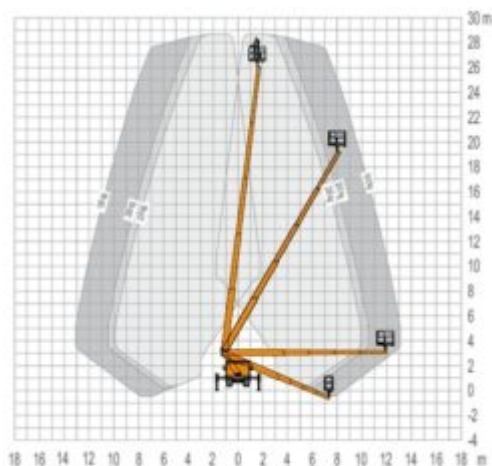


Billift - RUTHMANN TB90



Max. arbetshöjd:	28,60 m
Max. Plattformshöjd:	26,60
Max. utligger:	16,20 m
Plattformstorlek:	1,40 x 0,70 m
Max. lyftkraft:	230 kg
Drift:	EcoPar/Diesel
Förflyttning:	Lätt lastbil
Transporthöjd:	3,05 m
Transportbredd:	2,20 m
Transportlängd:	7,73 m
Transportvikt:	3 500 kg



Lipac har levererat liftrar till både små och stora företag i över 40 år. Det skiljer oss från många av våra konkurrenter är att vi gör det snabbt, säkert och till rätt pris. Vi ser alltid till att samtliga liftrar hålls hela och rena och att de underhålls enligt konstens alla regler.

Som ett renodlat miljö företag är det självklart att vi ersatt diesel med det ultrarena bränslet **EcoPar** till samtliga liftrar. Utsläppen i avgaserna av cancerogena ämnen går ned med cirka 90 %. Skillnaden märks direkt för dig som arbetar i liften. Hälsa och arbetsmiljö ska alltid komma först.

Att jobba säkert på hög höjd kräver kunskap. Lipac erbjuder effektiva och realistiska kurser som blandar teori med praktisk hantering av en mängd olika typer av lift. Utbildningen är certifierad enligt Liftläroplanen och Lipac är auktoriserade som utbildare av Liftutbildningsrådet.

Saknar du personligt fallskydd kan du självklart hyra detta av Lipac.

Stockholm

Missionsvägen 60-62
167 33 Bromma
Tel: 08-704 29 00
johan.alacio@lipac.se

Borlänge

Lagergatan 3
781 74 Borlänge
Tel: 0243-21 55 60
mari.akerlund@lipac.se

Gävle

Elektrikergatan 2
802 91 Gävle
Tel: 026-18 76 60
ulrika.strid@lipac.se

Norrköping

Fabriksgatan 9
602 23 Norrköping
Tel: 011-18 11 90
Lottie.carlzon@lipac.se

Linköping

Torvingegatan 1
582 78 Linköping
Tel: 013-16 11 90
annica.jansdotter@lipac.se

Centralt bokningsnummer 0771-429 000

AB Lipac Liftrar är ej ansvariga för eventuella fel eller briser i den information som lämnas på detta blad.
För korrekt information om respektive maskin hänvisar vi till tillverkarens hemsida.

